




THE CHARACTERISTICS / *CARACTERISTICAS*

	MODEL MODELO	volume approx. volumen aprox.	body length approx. largo aprox. de la carrocería	body width approx. ancho aprox. de la carrocería	body height approx. altura aprox. de la carrocería	vehicle wheelbase paso vehículo	wash type tipología de lavado	high-pressure water pump bomba de agua de alta presión	activation accionamiento	G.V.W. P.T.T.
		Lt. /m ³	mm	mm	mm	mm		n.		Kg
Automatic Side Loader Compactor MODEL FMO										
2 axles / 2 ejes										
	FMO15	15	2800	2500	2400	-	-	-	-	18000
	FMO17	17	3200	2500	2400	-	-	-	-	18000
3 axles / 3 ejes										
	FMO21	21	3700	2500	2400	-	-	-	-	26000
	FMO23	23	4100	2500	2400	-	-	-	-	26000
	FMO25	25	4500	2500	2400	-	-	-	-	26000
	FMO26	26	4600	2500	2400	-	-	-	-	26000
	FMO28	28	5000	2500	2400	-	-	-	-	26000
	FMO30	30	5500	2500	2400	-	-	-	-	33000
Automatic Side Loader container Washer MODEL CW-SL										
	CW-SL F	5250	-	-	-	4185	c.w.	1	Pdf al cambio	15000
		6150	-	-	-	4590	c.w.	1	Pdf al cambio	18000
	CW-SL C1/C2	5250	-	-	-	4185	h.w.	1	Pdf al cambio	15000
		6150	-	-	-	4590	h.w.	1	Pdf al cambio	18000
	CW-SLC S1/S2*	5250	-	-	-	4185	h.w.	2	Pdf totale	15000
		6150	-	-	-	4590	h.w.	2	Pdf totale	18000
<p>Farid pursues an ongoing R&D policy, therefore the technical specifications of our products may differ from those indicated. <i>Farid aplica una política continua de I+D, por lo que las especificaciones técnicas de nuestros productos pueden diferir de las indicadas.</i></p> <p>*CW-SLC S1 version with one boiler/ versión con una caldera CW-SLC S2 version with two boilers/ versión con dos calderas c.w. cold water/ agua fría h.w. hot water/ agua caliente</p>										



AUTOMATIC SIDE LOADER SYSTEM



FARID INDUSTRIE S.P.A.

SEDE LEGALE Via Moncalieri 109, Loc. Tetti Cagliari, 10048 Vinovo Torino, ITALY tel. +39.011.9737.301, fax +39.011.9737.399, www.faridindustrie.it

 DIVISIONE FARID
 Via Moncalieri 109, Loc. Tetti Cagliari, 10048 Vinovo TORINO
 tel. +39.011.9737.301 fax +39.011.9737.399
 info@faridindustrie.it

 DIVISIONE BRIVIO
 Via Piave 76, 20045 Besana Brianza, MILANO
 tel. +39.0362.922.31 fax +39.0362.995.050
 info@brivio@faridindustrie.it

 DIVISIONE MORO
 Via Pontebbana, 33080 Fiume Veneto, PORDENONE
 tel. +39.0434.951.211 fax +39.0434.957.786
 infomoro@faridindustrie.it

 FARID UK LTD
 Rudford Industrial Estate, Ford Arundel - West Sussex
 UNITED KINGDOM - BN180BD
 tel. +44.1903.732.604 fax +44.1903.732.605
 sales@fariduk.com

 FARID DE VENEZUELA S.A.
 Avda Sur Zona Industrial Soco
 VENEZUELA
 La Victoria - Eds Aragua
 tel. +58.244.3214.769 fax +58.244.3220.692

 FARID COMERCIA S.R.O.
 Hradistska 167
 294-02 Knezmost CZECH REPUBLIC
 tel. +420.326.784.223 fax +420.326.784.043
 obchod@autocom.cz



AUTOMATIC SIDE LOADER COMPACTOR MODEL FMO

The FMO model side loading automatic compaction equipment is the result of thirty years experience acquired by Farid in urban cleaning vehicles and attention to the most recent innovative solutions.

The equipment consists of a programmable logic control system following CAN-Bus communication protocol.

The lifting system is a patented device able to automatically handle any type of container with 770 to 3200-litre capacity, and is compatible with different hooking systems available on the market.

The manufacturing solutions adopted allow for handling and emptying very heavy containers as well.

The low container catching makes hooking quicker and safer, prevents lids from being damaged and requires minimum overall dimensions on the road.

The main components of hydraulic, electric and pneumatic systems are located in a single protected compartment. It is structured according to a block modular logic ensuring quick and safe maintenance.

El recolector robotizado de carga lateral modelo FMO es la síntesis entre la experiencia que ha adquirido Farid durante 30 años en el sector de los vehículos para la higie-



EQUIPMENT WITH LEFT CONTAINER LIFTING DEVICE

EQUIPO CON ELEVADOR A LA IZQUIERDA ne urbana y la atención prestada a las soluciones innovadoras más recientes.

El equipo está equipado de un sistema de mando de control lógico programable según el protocolo de comunicación CAN-Bus.

El elevador de contenedores es un dispositivo patentado capaz de mover automáticamente cualquier tipo de contenedor con una capacidad de 770 a 3200 litros, y es compatible con los diferentes sistemas de enganche usados en el mercado.

Las soluciones de fabricación adoptadas posibilitan el desplazamiento y el vuelco de contenedores con cargas incluso muy elevadas. El enganche desde abajo hace que la maniobra sea más rápida y segura, evita que se dañen las tapas y ocupa lo mínimo en la carretera. Los componentes principales de los sistemas oleodinámico, eléctrico y neumático están dispuestos en un único panel protegido, siguiendo una lógica modular de bloques que garantiza la posibilidad de intervenir de modo rápido y seguro.



CONTAINER LIFTING, EMPTYING AND REPOSITIONING / LEVANTAMIENTO, VUELCO Y COLOCACION DEL CONTENEDOR



AUTOMATIC SIDE LOADER CONTAINER WASHER MODEL CW-SL

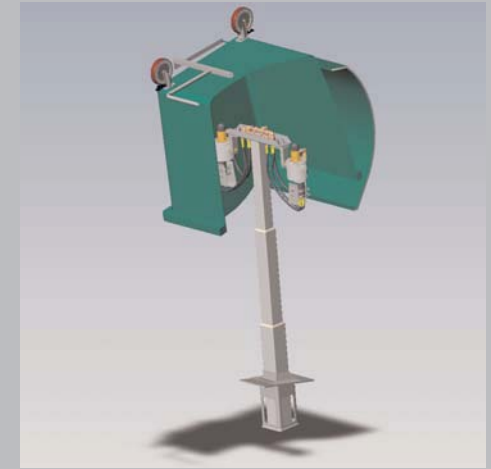
The container is washed inside a perfectly tight stainless steel chamber. Inside of it, the equipment performs the container internal washing, followed by the external one. Clean water tanks and dirty water collection tanks are made of AISI 304 stainless steel.

The result is a reliable equipment, easy to use, as well as highly performing.

El lavado del contenedor se realiza dentro de una cámara realizada en acero inoxidable, totalmente estanca.

En su interior, el equipo efectúa una sucesión de lavados interiores y exteriores del contenedor. Las cisternas de agua limpia y sucia también son de acero inox AISI 304.

El resultado es un equipo fiable y fácil de usar, capaz de ofrecer elevadas prestaciones.



WASHING SYSTEM / SISTEMA DE LAVADO

Bins are washed inside by a patented system consisting of two washing heads, equipped with five nozzles, each one built into a single stainless steel body.

The special nozzle shape and the combined action of jets effectively remove the fouling from bin internal walls.

Each head is moved by a hydraulic motor which makes it rotate and oscillate at constant speed, to wash uniformly the entire surface.

Fixed or automated AISI 304 stainless steel racks equipped with special sensitized fan nozzles are used to wash the container external surface.

El lavado interno de los contenedores se obtiene mediante un sistema patentado compuesto por un par de cabezales de lavado dotados de cinco boquillas cada una, montado en un cuerpo único de acero inoxidable. La forma concreta de las boquillas y la acción combinada de los chorros permiten quitar con eficacia las incrustaciones de las paredes internas del cajón.

Cada cabezal se mueve con un motor hidráulico que determina la rotación y la oscilación a velocidad constante, para un lavado uniforme de toda la superficie.

El lavado de las paredes externas del contenedor se produce mediante barras de acero inoxidable AISI 304, de tipo fijo o robotizado, equipadas con boquillas especiales.

El resultado es un equipo fiable y fácil de usar, capaz de ofrecer elevadas prestaciones.